

## Licitație deschisă repetată

### Achiziționarea bunurilor pentru linii electrice aeriene 10 kV (LEA 10 kV).

**Codul licitației: D-37/03-14/18 separator tripolar de tip exterior pentru LEA 10 kV cu cuțite de legare la pământ și izolatoare din polimer.**

Client - SA "RED-Nord"

Moldova, 3100, m. Bălți,

str. Ștefan cel Mare, 180 „A”

tel. /fax +(373-231) 53-152 53-118.

Data anunțării: **27.04.2018**

Data - limită: **08.05.2018 ora 16:00**

**Data deschiderii ofertelor: 10.05.2018 ora 14:00**

Ofertele de participare cu prețul vânzării (inclusiv transportarea) fără TVA, a unui separator tripolar de tip exterior pentru LEA 10kV cu cuțite de legare la pământ și izolatoare din polimer, se prezintă în colet sigilat pe adresa: mun. Bălți, str. Ștefan cel Mare, 180 „A”. Pe colet se va indica codul licitației.

Conform planului anual de achiziții se preconizează de procurat: **200 un.**

Conform planului anual de achiziții se preconizează a folosi procedura de licitația deschisă.

Operatorii economici prezintă ofertele comerciale, indicând prețurile și conformându-se anexelor la prezentul caiet de sarcini.

Oferta recepționată de autoritatea contractantă după expirarea termenului de prezentare a ofertelor nu se deschide și se restituie operatorului economic care a prezentat-o.

Dacă în termen de 20 de zile calendaristice de la data la care ofertantul, care a primit comunicarea de acceptare a ofertei, nu a semnat contractul de achiziție, autoritatea contractantă este în drept să respingă oferta și să selecteze o altă ofertă câștigătoare dintre ofertele rămase în vigoare. Totodată, autoritatea contractantă este în drept să respingă toate celelalte oferte.

Până la încheierea contractului de achiziție, operatorul economic câștigător este obligat să depună beneficiarului asigurarea executării contractului sub formă de garanție contractuală. Această garanție reprezintă asigurarea îndeplinirii cantitative, calitative și în termenele stabilite a prevederilor contractuale. Cuantumul garanției contractuale, nu va depăși 15 la sută din valoarea contractului. Beneficiarul restituie garanția contractuală în termen de 15 zile calendaristice de la data semnării documentelor confirmative de executare a contractului, dacă până la acea dată nu a fost depusă nici o reclamație. În cazul în care, din cauza beneficiarului, are loc sistarea definitivă a executării contractului de achiziții, beneficiarul restituie garanția contractuală operatorului economic, în termen de 15 zile calendaristice din momentul în care a intervenit sistarea executării contractului.

1. **Modul de livrare ale bunurilor – la depozitul Beneficiarului.**
2. **Plata în decurs de 30 zile din momentul primirii, (nu se acceptă plata în avans).**
3. **Verificarea calității mărfii va fi efectuată la depozitul Beneficiarului și returnată în decurs de 14 zile, în caz de necorespondere cu cerințele concursului.**
4. **Prezentarea mostrei este obligatorie.**
5. **Lipsa sau prezentarea incompletă a informației (certificatelor), mostrelor solicitate, va da dreptul autorității contractante de a exclude ofertantul din concurs.**
6. **Volumele sunt estimative și pot fi modificate în dependență de starea financiară a întreprinderii.**

**Responsabil de relațiile cu ofertanții:**

Serghei Prisacari – șef STP, (373) 231 53 141;

E- mail: [rednord@rednord.md](mailto:rednord@rednord.md)

# SEPARATOR TRIPOLAR DE EXTERIOR PENTRU LEA-10 KV CU CUȚITE DE LEGARE LA PĂMÎNT ȘI IZOLATOARE DIN POLIMER

## Indice

	Pagina
1. OBIECTUL	3
2. DOMENIUL DE APLICARE	3
3. CARACTERISTICI	3
3.1. Materiale	4
3.2. Caracteristici tehnice nominale	4
4. CONȚINUTUL OFERTEI	5

### OBIECTUL

Această specificație are ca obiect definirea caracteristicilor căror trebuie să corespundă separatoarele de tip exterior. Ofertanții vor prezenta producție ce va satisface cerințele standardelor în vigoare și va proveni de la producători atestați, care dețin autorizație de comercializare.

***Remarcă: obligatoriu prezentarea mostrei. Neprezentarea mostrei duce la excluderea ofertantului din concurs.***

### 1. DOMENIUL DE APLICARE

Separatoarele tripolare de tip exterior la tensiune de 10kV au destinația de a conecta și deconecta sub tensiune porțiunile rețelelor electrice, de tensiune medie și frecvență 50Hz, la curenți de sarcină cu valori de pînă la 15A, dar și împămîntării porțiunilor de rețele deconectate prin intermediul cuțitelor de legare la pămînt.

### 2. CARACTERISTICI

Separatorul va fi construit din trei poli identici montați pe un suport metalic comun. Asamblarea polilor nu se va face prin sudură pentru a permite înlocuirea individuală a acestora atunci când este necesară.

Separatoarele trebuie să fie construite astfel încât să nu-și modifice poziția deschis sau închis sub acțiunea greutateii cuțitelor, a vântului, a vibrațiilor sau a solicitărilor mecanice. Menținerea fermă în pozițiile închis sau deschis a separatoarelor trebuie realizată prin modul de construcție a articulațiilor existente, **armatura de contact va fi dotată cu arc de menținere a presiunii de contact și blocaj ce nu va permite contactelor mobile să treacă de cele fixe la conectare, clemele de contact de prevăzut cu legătură flexibilă (vezi fig.1)**. Între dispozitivul de acționare a cuțitelor de legare la pămînt și cel al cuțitelor principale se prevăd dispozitive de blocare a separatorului în fiecare din cele două poziții (închis sau deschis).

Separatorul va fi cu dirijat cu dispozitivul de acționare manuală, tija de acționare metalică confecționată din țevă din oțel, să permită prelungirea ei prin șuruburi.

Elementul de bază a aparatului montat pe suport conține două ansambluri de izolatoare din compozite polimer, echipat cu lame suplimentare la sol și cu cleme imobile de conexiune la rețea. Contactul mobil, montat în suportul izolatorului cu rulment de bronz, este pus în funcțiune de acționarea basculantă. Poziția finală închisă este reglabilă.

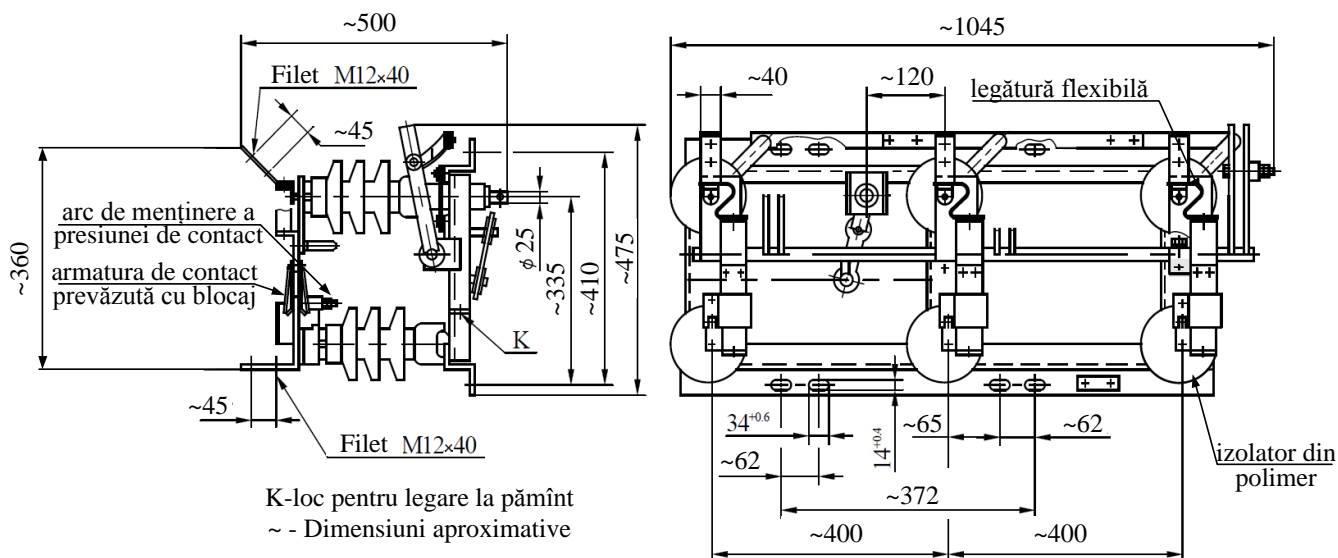


fig.1 Separator tripolar de tip exterior cu cuțite de legare la pământ

## 2.1. Materiale

Calitatea materialelor utilizate la execuția separatoarelor de exterior de medie tensiune trebuie să fie cea indicată în documentația de execuție a produsului în vigoare la data execuției acestuia. Calitatea acestor materiale trebuie să respecte toate prevederile standardelor în vigoare la data execuției produsului. Toate părțile metalice vor fi protejate în mod eficient și durabil împotriva coroziunii

## 2.2. Caracteristici tehnice nominale

Tabelul nr. 1

Caracteristici tehnice	Valori
Tensiunea nominală	12 kV
Valoarea curentului nominal în serviciu continuu	400/630 A
Frecvența nominală	50 Hz
Capacitatea de întrerupere a curentului nominal:	15 A
Tensiunea nominală de ținere la impuls de trăsnet:	
– la pământ și între poli	125 kV
– pe distanța de separare	145 kV
Tensiunea nominală de ținere la frecvență industrială (10s umed) :	
– la pământ și între poli	50 kV
– pe distanța de separare	60 kV
Curent stabilitate dinamică (vîrf)	40 kA
Durata de viață utilă	30 ani
Poziția de montare pe stîlp	orizontală
Anduranța mecanică	1000 cicluri fără intervenție
Condiții normale de mediu: - temperatura minim a aerului	-35° C
temperatura maxim a aerului	+40° C

### **2.2.1. Anduranța mecanică**

Separatoarele trebuie să reziste la un număr de minim 1000 deschideri și închideri succesive.

Necesar să fie îndeplinite condițiile:

➤ separatorul să nu prezinte deformări sau uzuri pronunțate ale pieselor componente care să influențeze negativ funcționarea;

➤ cuțitul separatorului să atingă poziția finală la fiecare manevră;

Separatoarele de exterior se livrează neambalate. Piese de contact și șuruburile de legare la pământ trebuie să fie protejate prin ungere cu vaselină tehnică.

### **2.2.2. GARANȚII**

Termenul de garanție pentru separatoarele tripolare de exterior de medie tensiune 10 kV/400(630) A este de 12 luni de la punerea în funcțiune. Producătorul se obligă să remedieze toate defecțiunile survenite în perioada de garanție dacă acestea provin din defecte constructive sau de fabricație necorespunzătoare, numai în cazul în care au fost respectate condițiile de transport, depozitare și exploatare.

### **3. CONȚINUTUL OFERTEI**

Ofertantul va anexa toată documentația care se consideră oportună pentru o definiție mai exactă a articolelor furnizate, dar ca minimum cea indicată în continuare:

Ofertele de participare se prezintă în colet ce conține:

- a) copia certificatului de înregistrare, ce confirmă înregistrarea de stat și luarea la evidență fiscală a persoanelor juridice și a întreprinzătorilor individuali;
- b) formularul completat privind informația generală despre operatorul economic;
- c) formularul completat în legătură cu experiența similară în ultimii 3 ani de activitate;
- d) copia de pe licență sau autorizație;
- e) copiile certificatului de conformitate eliberat de organism independent acreditat pe teritoriul RM ; copia certificatului de conformitate necesită confirmată în mod stabilit de Organismul Național de Evaluare a Conformității sau altor Organe similare ;
- f) documentație tehnică (pașapoarte etc.);
- g) termenul de îndeplinire a contractului;
- h) Confirmarea documentară, a faptului că uzina producătoare dispune de laborator autorizat pentru efectuarea încercărilor producției prezentate.

**Neprezentarea unuia din actele specificate mai sus (a-h) duce la excluderea din concurs a ofertantului.**

\_\_\_\_\_ ( Denumirea operatorului economic)  
adresa completă \_\_\_\_\_  
tel, fax, e-mail \_\_\_\_\_

### OFERTĂ

Către \_\_\_\_\_  
denumirea beneficiarului și adresa completă

I. Examinând documentația de achiziție referitor la \_\_\_\_\_

\_\_\_\_\_ (denumirea contractului de achiziție anunțate de beneficiar)  
prezentăm oferta privind executarea contractului de achiziție susmenționat, și anume:

I. Furnizarea (executarea, prestarea):

1. \_\_\_\_\_

(denumire bunurilor, lucrărilor, serviciilor, cantitatea, preț pe unitate, valoarea fără TVA)

2. \_\_\_\_\_

3. \_\_\_\_\_

4. \_\_\_\_\_

5. \_\_\_\_\_

II. Valoarea totală a ofertei privind executarea contractului de achiziții este : \_\_\_\_\_ lei, fără TVA

(suma în litere și în cifre)

la care se adaugă TVA în sumă de \_\_\_\_\_ lei,

(suma în litere și în cifre)

\_\_\_\_\_

Data completării:

\_\_\_\_\_ (Numele, prenumele și funcția persoanei autorizate să  
reprezinte operatorul economic):

\_\_\_\_\_ (semnătura) și L.Ș.

## INFORMAȚIE GENERALĂ

1. Denumirea operatorului economic: \_\_\_\_\_

2. Codul fiscal: \_\_\_\_\_

3. Adresa sediului central: \_\_\_\_\_

4. Telefon: \_\_\_\_\_

Fax: \_\_\_\_\_

E-mail: \_\_\_\_\_

5. Decizia de înregistrare \_\_\_\_\_  
(numărul, data, înregistrării)

(instituția emitentă)

6. Domeniile principale de activitate: \_\_\_\_\_

(de indicat în conformitate cu prevederile din statutul operatorului)

7. Licențe în domeniu (certIFICATE, autorizații) \_\_\_\_\_

(numărul, data, instituția emitentă, genurile de activitate,

durata de valabilitate).

8. Întreprinderi, filiale, care intră în componență: \_\_\_\_\_  
(denumirea, adresa)

9. Structuri, întreprinderi afiliate: \_\_\_\_\_  
(denumirea, adresa)

10. Capitalul propriu la data de întocmire a ultimului bilanț \_\_\_\_\_  
(de indicat valoarea și data)

11. Numărul personalului scriptic \_\_\_\_\_ persoane, din care muncitori \_\_\_\_\_ persoane.

12. Numărul personalului care va fi încadrat în realizarea contractului \_\_\_\_\_ persoane, din care muncitori \_\_\_\_\_ persoane, inclusiv:

(de indicat profesiile și categoriile de calificare)

13. Valoarea de bilanț a mijloacelor fixe \_\_\_\_\_ mii lei

14. Dotare tehnică: \_\_\_\_\_  
(de indicat principale mijloace care vor fi utilizate la executarea contractului)

15. Cifra de afaceri pe ultimii 3 ani (mii lei):

Anul \_\_\_\_\_ mii lei

Anul \_\_\_\_\_ mii lei

Anul \_\_\_\_\_ mii lei

16. Datoriile totale ale operatorului economic \_\_\_\_\_ mii lei,  
inclusiv: față de buget \_\_\_\_\_ mii lei

Data completării:

(Numele, prenumele și funcția persoanei autorizate să reprezinte operatorul economic)

(semnătura) și L.Ș.

\_\_\_\_\_ ( denumirea operatorului economic)

### EXPERIENȚĂ SIMILARĂ ÎN ULTIMII 3 ANI

1. Numărul de contracte similare, executate \_\_\_\_\_
2. Valoarea contractelor similare, executate (fără TVA):
  - 1) Conform contractelor inițial semnate \_\_\_\_\_ mii lei;
  - 2) Final la data executării contractelor \_\_\_\_\_ mii lei
3. Denumirea beneficiarilor și adresa acestora \_\_\_\_\_  
(de enumerat beneficiarii la care sau executat contractele

\_\_\_\_\_ (de enumerat beneficiarii la care sau executat contractele  
similare și de indicat adresa acestora)

4. Calitatea în care a participat la executarea contractelor \_\_\_\_\_  
(se notează opțiunea corespunzătoare de mai jos și valoare contractelor executate pentru fiecare opțiune)

- antreprenor sau antreprenor general;
- antreprenor asociat;
- subantreprenor.

5. Litigii apărute privind executarea contractelor, natura acestora și modul lor de soluționare: \_\_\_\_\_

- 6 Durata medie de executare a contractelor (zile,):

- a) contractată - \_\_\_\_\_
- b) efectiv realizată - \_\_\_\_\_
- c) motivul de decalare a termenelor contractate (de indicat,) \_\_\_\_\_

7. Principalele completări (suplimente) la contractele inițial semnate (de indicat) \_\_\_\_\_

8. Principalele remedieri și completări înscrise în procesele-verbale de recepție față de devizele de cheltuieli anexate la contracte: \_\_\_\_\_

9. Alte aspecte relevante prin care operatorul economic își susține experiența similară: \_\_\_\_\_

Data completării: \_\_\_\_\_

Numele, prenumele și funcția persoanei autorizate să reprezinte operatorul economic  
Semnătura, L.Ș.



## DECLARAȚIE PRIVIND ELIGIBILITATEA

1. Subsemnatul,

\_\_\_\_\_

(numele, prenumele și funcția reprezentantului operatorului economic)

\_\_\_\_\_

Denumirea și adresa operatorului economic

declar pe propria răspundere că materialele și informațiile furnizate beneficiarului sunt corecte și înțeleg că beneficiarul are dreptul de a solicita, în scopul verificării și al confirmării informației și a documentelor care însoțesc oferta, orice informații suplimentare privind eligibilitatea noastră, precum și experiența, competența și resursele de care dispunem.

2. Prezenta declarație este valabilă până la data de \_\_\_\_\_  
(se indică data expirării perioadei de valabilitate a ofertei)

Numele, prenumele și funcția reprezentantului operatorului economic: \_\_\_\_\_

Semnătura, LȘ

Data completării: \_\_\_\_\_